

排水処理機

マジカル・ベコップ®

ウォーター・リサイクル工法® 登録商標 第5650180号

FRPタンク仕様が登場

排水タンク・作業水タンクが一体型に



型式 MB-03TS

 株式会社 オクト

水漏れ解消

タンクをステンレス製からFRPに仕様変更しました。
金属疲労による亀裂、破損による漏水なし！

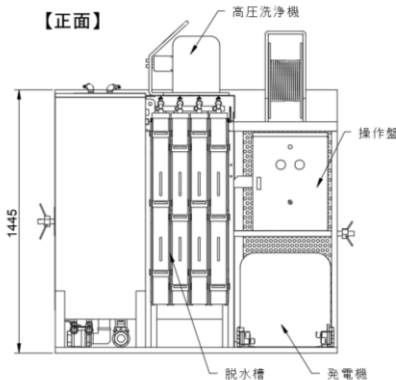
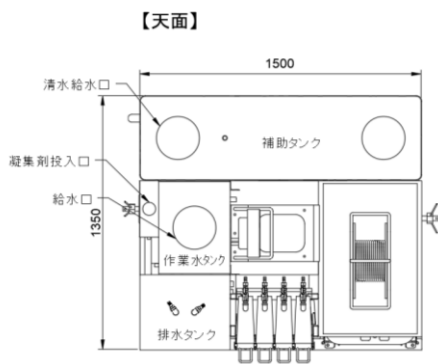
装置の軽量化

タンクの重量がぐんと軽くなりました。
約100kgの軽量化！



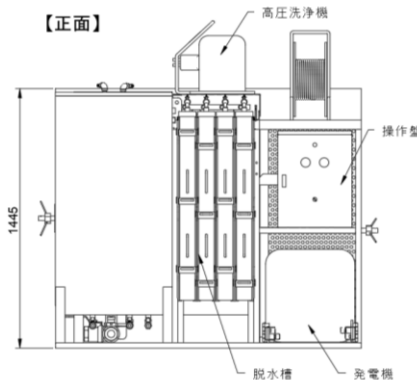
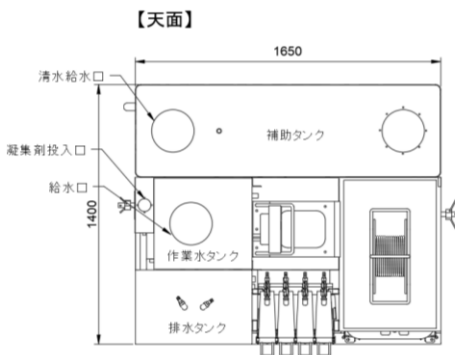
自社工場でFRPタンクの製造が出来るようになりました。
単体のFRPタンクもご要望にお応えいたします。

1500W



排水タンク	210ℓ
作業水タンク	470ℓ
補助タンク	840ℓ
乾燥重量	616kg
推奨トラック積載量	3000kg
濾室容積	46.8ℓ
コンプレッサー	タンク容量11ℓ
発電機	インバーター、セルスターター付き

1650W



排水タンク	280ℓ
作業水タンク	560ℓ
補助タンク	1040ℓ
乾燥重量	636kg
推奨トラック積載量	3500kg
濾室容積	46.8ℓ
コンプレッサー	タンク容量11ℓ
発電機	インバーター、セルスターター付き

● 製品のお問い合わせは・・・

■ 販売元

 **株式会社 オクト**

香川県高松市庵治町6391番地163
TEL : 087 (871) 2044 FAX : 087 (871) 5065
ホームページ : <http://www.ocuto.co.jp>
E-mail : ocuto@ocuto.co.jp